

EnExpert LoRa Power Meter ExPower

Das EnExpert Energie-Optimierungskonzept

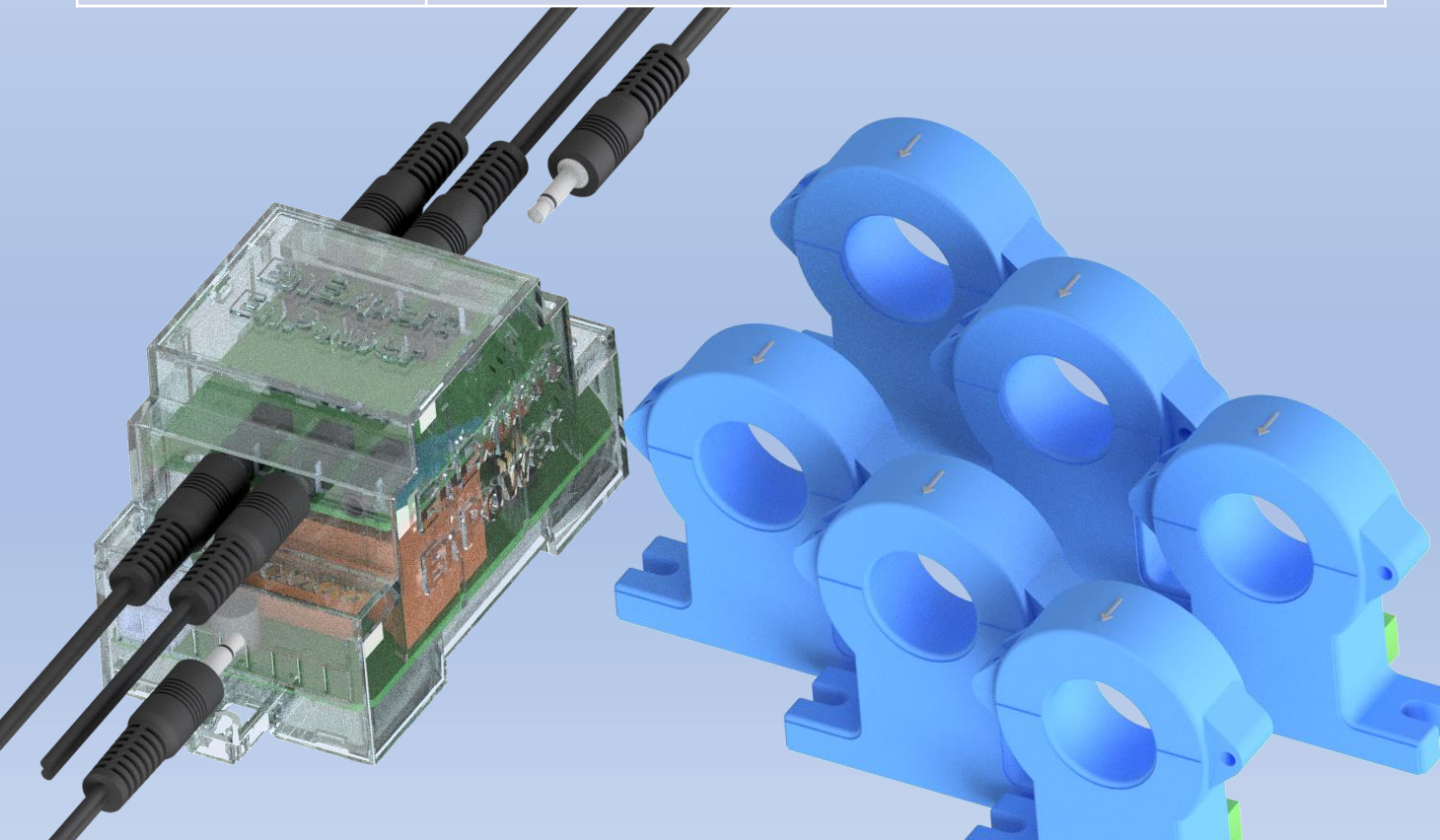


Datenbasierte Energieoptimierung
Energiekonzepte
Gezieltes Spitzenlastmanagement
Kostenkontrolle
Erkennung und Bewertung von Energiesparpotentialen
Automatisierte KPI-Berechnung

EnExpert LoRa Power Meter

Überblick

Eigenschaft	Beschreibung
Kanäle	6-phasiges nicht-invasives Energiemonitoring pro Sensoreinheit
Ausgang	Wirkleistung, Blindleistung, THDI und Power Factor für jeden Kanal, TDHU auf L1-N
Kommunikation	Integrierter LoRa transceiver, Kompatibel mit LoRaWAN 1.0.3
WL-Reichweite	Bis zu 10km im Freien Raum
Installation	Einfache Montage auf DIN-Schiene im Elektroverteiler. Steckverbinder für die Verbindung der Sensoren
Strombereich	Von 5A bis 3000A – verschiedene Sensoren erhältlich
Datenintervall	Konfigurierbar von 1 Minute bis 1 Tag
Konfiguration	Update der Einstellungen und Firmware über LoRa
Messgenauigkeit	$\leq 2\%$
Stromversorgung	L1-N Schraubklemmen, intern abgesichert, wird auch für die Spannungsmessung verwendet.
Konformität	CE, RoHS, REACH, EN61558-1, EN 61439

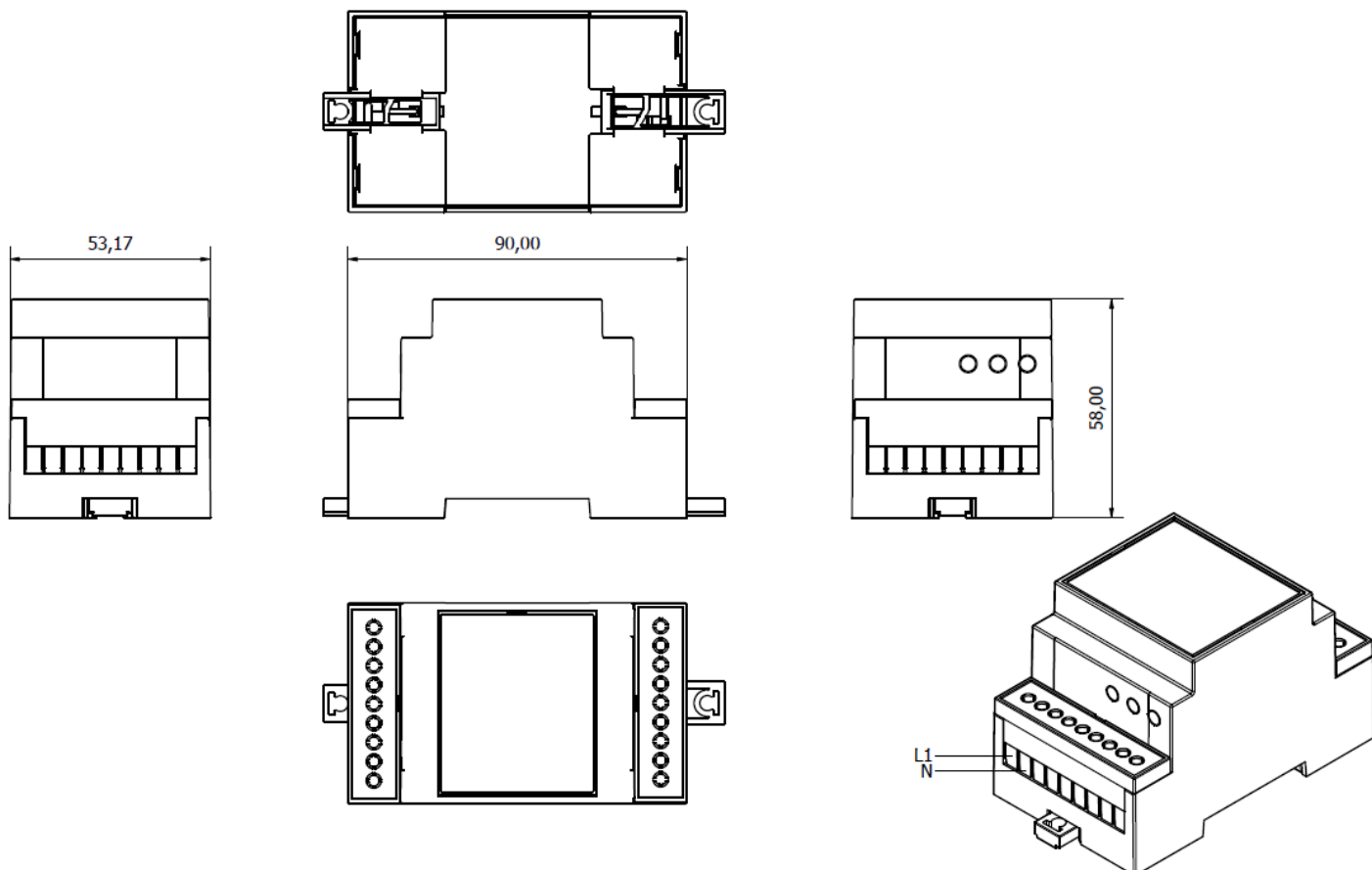


EnExpert LoRa Power Meter

Technische Daten

Eigenschaft	Beschreibung
Spannungsversorgung	230V RMS, max. 280V RMS
Frequenz	47 – 63 Hz
Stromaufnahme	< 30mA RMS
Interne Absicherung	200mA RMS inkl. Inrush Strombegrenzung
Anschlusssteckverbinder	3.5 audio jack
Messbereich Sekundär Steckverbinder	± 100mA RMS
Impedanz Messwandler	< 1 Ohm
Verfügbare Messdaten	U, I, P, Q, S, PF, Hz, THDU, THDI, kWh, kVarh
Messbereich Primär	Stromwandler von 5A bis 3000A pro Phase

Technische Zeichnung

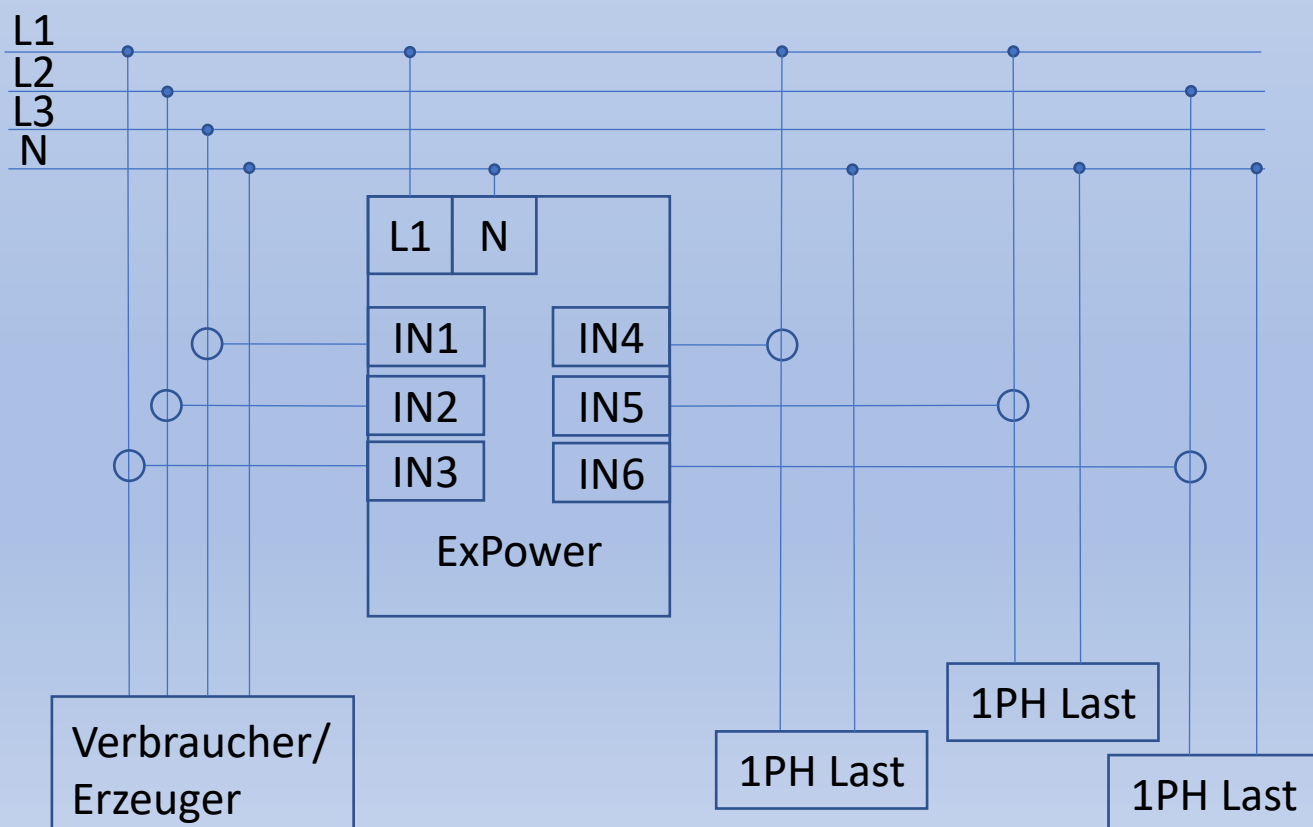


EnExpert LoRa Power Meter

Kommunikationsinterface

Eigenschaft	Beschreibung
Sendefrequenz	863 – 870 Mhz
Band	ISM 868 Mhz
Modulation	LoRa und FSK
Empfängersensitivität	-130dBm
Kommunikation	LoRaWAN 1.0.3 über proprietärem LoraWAN Netzwerkserver
Ausgangsleistung	Max. +18dBm
Interne Abtastrate	128 kHz
Max. Einsatzhöhe	4000m
Betriebstemperatur	-25°C – 75°C
Luftfeuchtigkeit	<= 95%, nicht kondensierend

Anschlussplan – Beispiel 1x 3PH + 3x 1PH



EnExpert LoRa Power Meter

Hersteller und Kontakt

Herstellung, Entwicklung und Vertrieb:

ITALY HQ

EnExpert OHG
Julius-Durst Straße 33
39042 Brixen

GERMANY

EnExpert OHG
Frankfurter Ring 247
80807 München

info@en-expert.com